

## FG186



Afgegeven in overeenstemming met de Bouwproductenrichtlijn (CPD) 305/2011 / EU.  
pgb-Europe nv verklaart hierbij dat de onderstaande producten voldoen aan de eisen van:

### ETAG 015 (EAD 130186-00-0603) - Driedimensionale spijkerplaten

---

1. *Unieke identificatiecode van het product:*  
**FG186**
2. *Type- of serienummer of een ander element dat identificatie van het bouwproduct mogelijk maakt zoals vereist op grond van artikel 11(4)*  
**zie bijlage 1 van deze document**
3. *Beoogd gebruik van het bouwproduct, in overeenstemming met de toepasbaar geharmoniseerde norm volgens technische specificatie voorzien door de fabrikant:*

<b>Generiek type:</b>	<i>Hoekanker met ril/afgeschuind</i>
<b>Materiaal:</b>	<i>Staal DX51D+Z275</i>
<b>Corrosie bescherming:</b>	<i>Voorverzinkt</i>
<b>Serviceklasse:</b>	<i>Serviceklasse I en II</i>
<b>Vuur weerstand:</b>	<i>Niet beoordeeld</i>
<b>Reactie bij brand:</b>	<i>Euroclass A1</i>
<b>Veiligheid in gebruik:</b>	<i>Niet van toepassing</i>
<b>Geluidsisolatie:</b>	<i>Niet van toepassing</i>
<b>Economische energie en warmtebehoud:</b>	<i>Niet van toepassing</i>
<b>Beoogd gebruik:</b>	<i>Houtverbinder voor hout op hout verbindingen en hout op beton verbindingen</i>

4. *Naam, geregistreerde handelsnaam of geregistreerd handelsmerk en contactadres van de fabrikant zoals vereist op grond van artikel 11 (5):*  
**Metaalindustrie Waelbers B.V. - Hoge Akkers 13 - 7961 AR, Ruinerwold - The Netherlands**
5. *Indien van toepassing, naam en contactadres van de gemachtigde vertegenwoordiger wie mandaat betrekking heeft op de taken gespecificeerd in artikel 12 (2):*  
**NIET VAN TOEPASSING**
6. *Systeem of systemen voor de beoordeling en verificatie van de prestatieverklaring van het bouwproduct, zoals uiteengezet in bijlage V:*  
**System 2+**

7. Indien de prestatieverklaring betrekking heeft op een bouwproduct dat onder een geharmoniseerde norm

## NIET VAN TOEPASSING

8. Indien de prestatieverklaring betrekking heeft op een bouwproduct waarvoor een Europese technische beoordeling is afgegeven:

**standaard:** ETAG 015 (EAD 130186-00-0603)  
**certificaat:** ETA 09-0205:2009  
**verricht door:** KIWA Certification  
**onder systeem:** 2+  
**en uitgegeven:** 0620-CPR-45408/01


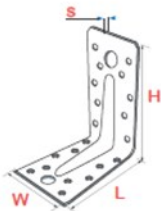
9. Aangegeven prestaties:

Essentiële kenmerken	Prestatie	Richlijn
Beschrijving en afmetingen	ETA 09-0205, bijlage 2	ETAG 015
Eigenschappen van materialen - Hout - Beton - Nagels en schroeven - Spreidankers	ETA 09-0205, bijlage 4	- EN14081 - EN 206-1 - EN14592 - ETAG001
Definitie van belastingsrichtingen voor karakteristieke weerstanden	ETA 09-0205, bijlage 5	ETAG 015
Standaard draagvermogen: - Hout op hout - Hout op beton	ETA 09-0205, bijlage 6 ETA 09-0205, bijlage 7	ETAG 015
Methode voor het aanpassen van draagvermogen voor alternatieve kwaliteiten en / of bevestigingsmiddelen	ETA 09-0205, bijlage 9	ETAG 015

10. De prestaties van het product geïdentificeerd in punt 1 en 2 is in overeenstemming met de aangegeven prestaties in punt 9. Deze prestatieverklaring wordt opgesteld onder de exclusieve verantwoordelijkheid van pgb-Europe nv.

Plaats en datum van uitgave	Ondertekend voor en namens de fabrikant door
Melle, 09/05/2014	<div style="border: 1px solid black; padding: 5px; display: inline-block;"><b>nv pgb-Europe sa</b> Gontrode Heirweg 170 9090 MELLE BE 0425 888 396</div> Johannes Heye, product manager 

## Bijlage 1 : Productoverzicht

Steel		www.pgb-europe.com				€
<b>SQUARE reinforced</b>		<b>HOEKANKER</b> m.ril/hoeken afgeschuind				<b>FG186</b> Fish plate ridged
Material : Steel		Materiaal : Staal Oppervlak : sendzimir verzinkt				
Surface : sendzimir zinc plated		<b>EQUERRE renforcé</b> Matière : Acier Surface : zingué sendzimir				
		<b>WINKELVERBINDER mit Sicke</b> Material : Stahl Oberfläche : sendzimir verzinkt				
						
Price / 1		Dimensions in mm				Packing Unit
Prijs - Prix - Preis / 1		Afmetingen in mm - Dimensions en mm - Abmessungen in mm				Verpakking / Emballage / Packung
Art.Nr	EAN Nr.	H	s	W	L	
FG186,125125Z	5410439321495	125	2,50	46,00	125	***** 50
FG186,150150Z	5410439321518	150	2,50	60,00	150	***** 50